

VITAL

PL Instrukcja montażu
EN Assembly instructions
DE Montageanleitung

RU Инструкция по установке
HU Telepítési utasítások
RO Instrucțiunile de instalare

Gratulujemy dobrego wyboru i życzymy zadowolenia z nabytego produktu.

INSTRUKCJA UŻYTKOWANIA I MONTAŻU AKCESORIÓW ŁAZIENKOWYCH VITAL

Rodzaj mocowań akcesoriów do ściany należy dobrać w zależności od rodzaju materiału z którego wykonana jest ściana, biorąc pod uwagę wagę wyrobów oraz wagę użytkownika. Zamocowanie akcesoriów na ścianie musi gwarantować przeniesienie obciążeń statycznych i dynamicznych związanych z ich użytkowaniem.

W zależności od rodzaju podłoża dobrać długość wkrętów. Wszelkie usterki mechaniczne powstałe podczas montażu powodują utratę gwarancji.

Montaż akcesoriów należy powierzyć specjalistycznym zakładom lub osobom z odpowiednimi kwalifikacjami.

CZYNNOŚCI KONSERWACYJNE

Do pielęgnacji powierzchni akcesoriów nie należy stosować środków czyszczących zawierających kwasy, alkohol lub związki chloru. Tego typu środki mogą doprowadzić do zmatowienia i ściemnienia powłoki wyrobu, a nawet do miejscowego jej wytrawienia. Nie należy używać szorstkich ścierek lub gąbek, a także proszków, młeczek i innych środków czyszczących zawierających substancje ściernie mogące w efekcie doprowadzić do zarysowania powierzchni wyrobu i jej zmatowienia. Nie

mieszać ze sobą różnych środków czyszczących, a ich stężenie i czas działania dopasować do rodzaju materiału. Zawsze należy czytać instrukcje podane na wyrobie do czyszczenia i stosować się uważnie do zamieszczonych instrukcji. W razie wątpliwości należy wypróbować działanie środka czyszczącego na niewidocznej powierzchni wyrobu. Nie nakładać środka czyszczącego bezpośrednio na wyrób tylko na szmatkę lub ściereczkę, aby resztki środka czyszczącego nie dostały się w szczeliny i otwory wyrobu. Do pielęgnacji oraz usuwania kamienia lub rdzy z powierzchni powłoki chromowanej nie wolno stosować żadnych substancji chemicznych zawierających podchloryn sodu i potasu. Powłoki chromowe są zupełnie nieodporne na działanie wybielaczy (substancji o dużej zawartości podchlorynu sodu lub potasu).

Należy regularnie dbać o czystość wyrobu, co zapobiega powstawaniu osadów wapiennych. Niewielkie zabrudzenia należy regularnie usuwać wodą z mydłem, płynem do naczyń lub roztworem octu spożywczego z wodą w proporcji 1:1 przy użyciu miękkiej szmatki, a następnie spłukać i wytrzeć do sucha. Po każdej kąpieli dokładnie oplukać akcesoria, gdyż niektóre kosmetyki mogą powodować uszkodzenia powłoki wyrobu.

Congratulations on a good choice.

INSTALLATION INSTRUCTIONS AND USAGE GUIDANCE FOR VITAL BATHROOM ACCESSORIES

INSTALLATION METHOD

The type of wall fastening should be selected according to the material of which the wall is made. The attachment of accessories to the wall must guarantee the transfer of static and dynamic loads associated with their use.

Remove the protective covers from the mounting holders. Determine the position of accessories on the wall by marking the height and the location of where the fixing holes should be made. Make the holes using a drill and push in the extension bolts. The type and length of the extension bolts should be chosen according to the material that the wall is made of, taking into account the weight of the product and the user.

Screw the product to the wall using a wrench or a screwdriver, so as not to damage the chrome-plated exterior surface. Attach the masking covers. The installation of accessories should be entrusted to a specialised facility or person with suitable qualifications.

MAINTENANCE OPERATIONS

It is not recommended to use cleaning products containing acids, alcohol or chlorine compounds. Agents of this type may lead to dulling and darkening of the product's coating or surface etching. Do not use cloths, sponges, powders, lotions or other cleaners containing abrasives

that may ultimately lead to scratching or tarnishing the product. Do not mix different detergents, and their concentration and time of action should be adjusted to the type of material. Always read the label of any cleaning products and follow the instructions carefully. If in doubt, test the performance of the cleaner on an inconspicuous area of the product. Do not apply cleaning agents directly onto the product, but onto a cloth or wipe, so that the excess detergents do not fall into the crevices and indentations of the product. When cleaning the accessories, use only materials recommended by the detergent manufacturer, which on the package or advertising leaflet clearly indicate the usage and the purpose of use (eg. tiles, flooring, fixtures, sinks, bathtubs). For maintenance and removing limescale or rust from the chrome-plated surface, it is not advised to use any chemical substances containing sodium and potassium hypochlorite. Chrome coating is extremely sensitive when exposed to the action of bleach (a substance with a high content of sodium or potassium hypochlorite).

Regular cleaning of the product should take place to prevent the formation of lime deposits. Small dirt should be removed regularly with soap and water, washing-up liquid or a solution of vinegar and water in a ratio of 1:1, with the use of a soft cloth, and then rinsed and wiped dry. After each use, thoroughly rinse the accessories, as some cosmetics can cause damage to the product's coating.

Vielen Dank für Wahl unseres Produktes. Wir hoffen, dass Sie mit unserem Produkt zufrieden werden.

MONTAGEANWEISUNG UND NUTZUNGSANLEITUNG FÜR VITAL BARRIERFREIE PRODUKTE

MONTAGE

Die Art der Wandbefestigung sollte nach dem Material ausgewählt werden, aus dem die Wand hergestellt wird. Die Befestigung von Zubehörteilen an der Wand muss die Übertragung von statischen und dynamischen Belastungen, die mit ihrer Verwendung verbunden sind, gewährleisten.

Entfernen Sie die Schutzkappen von den Montagehaltern. Bestimmen Sie die Position des Zubehörs an der Wand, indem Sie die Höhe und die Position der Befestigungslöcher markieren. Machen Sie die Bohrungen mit einem Bohrer und drücken Sie die Verlängerungsschrauben ein. Art und Länge der Verlängerungsschrauben sind je nach Material, aus dem die Wand hergestellt wird, unter Berücksichtigung des Gewichts des Produktes und des Benutzers zu wählen.

Schrauben Sie das Produkt mit einem Schraubenschlüssel oder einem Schraubendreher an die Wand, um die verchromte Außenfläche nicht zu beschädigen. Befestigen Sie die Abdeckkappen. Die Montage des Zubehörs sollte einer spezialisierten Einrichtung oder Person mit entsprechender Qualifikation übertragen werden.

WARTUNGSANWEISUNG

Es wird nicht empfohlen, Reinigungsmittel mit Säuren, Alkohol oder Chlorverbindungen zu verwenden. Derartige Mittel können zu Mattierung und Verdunkelung der Beschichtung des Produktes oder Oberflächenätzung führen. Verwenden Sie keine Tücher, Schwämme, Pulver, Lotionen oder andere Reinigungsmittel, die Schleifmittel enthalten, die letztlich zum Verkratzen oder Anlaufen

des Produktes führen können. Mischen Sie nicht verschiedene Reinigungsmittel, und ihre Konzentration und Wirkungszeit sollten an die Art des Materials angepasst werden. Lesen Sie immer das Etikett von Reinigungsmitteln und befolgen Sie die Anweisungen sorgfältig. Testen Sie im Zweifelsfall die Leistung des Reinigers an einem unauffälligen Bereich des Produkts. Verwenden Sie keine Reinigungsmittel direkt auf das Produkt, sondern auf ein Tuch oder Wischtuch, damit die überschüssigen Reinigungsmittel nicht in die Spalten und Vertiefungen des Produkts fallen. Verwenden Sie beim Reinigen des Zubehörs ausschließlich die vom Reinigungsmittelhersteller empfohlenen Materialien, die auf der Packung oder dem Werbungsblatt die Verwendung und den Verwendungszweck (z.B. Fliesen, Fußböden, Einbauten, Waschbecken, Badewannen) eindeutig angeben. Für die Wartung und Beseitigung von Kalk oder Rost von der verchromten Oberfläche ist es nicht ratsam, chemische Substanzen mit Natrium- und Kaliumhypochlorit zu verwenden. Chromschicht ist extrem empfindlich, wenn sie der Wirkung von Bleichmittel ausgesetzt ist (eine Substanz mit einem hohen Gehalt an Natrium oder Kaliumhypochlorit).

Eine regelmäßige Reinigung des Produkts sollte erfolgen, um die Bildung von Kalkablagerungen zu verhindern. Kleiner Schmutz sollte regelmäßig mit Seife und Wasser, Spülmittel oder einer Lösung von Essig und Wasser im Verhältnis 1: 1 unter Verwendung eines weichen Tuchs entfernt und dann abgespült und abgewischt werden. Nach jedem Gebrauch spülen Sie gründlich die Zubehörteile, da einige Kosmetika können Beschädigung des Produkts Beschichtung.

Наши поздравления, Вы сделали отличный выбор.

ИНСТРУКЦИЯ ПО МОНТАЖУ И УХОДУ ЗА АКСЕССУАРАМИ ДЛЯ ВАННОЙ КОМНАТЫ

СПОСОБ УСТАНОВКИ:

Тип креплений должен быть выбран в соответствии с материалом, из которого изготовлена стена. Монтаж аксессуаров к стене должен гарантировать передачу статических и динамических нагрузок, связанных с их использованием.

Снимите защитные крышки с монтажными держателями. Определите положение аксессуаров на стене, установив высоту и положение, где должны быть, сделаны крепежные отверстия. Сделайте отверстия с помощью дрели, которые соответствуют использованным крепежным элементам (дюпелям). Тип и длина крепежных элементов должны быть выбраны в соответствии с материалом, из которого изготовлена стена, принимая во внимание вес изделия его назначение и использование.

Привинтить изделие к стене с помощью гаечного ключа или отвертки, чтобы не повредить хромированную внешнюю поверхность. Прикрепите декоративные крышки. Установка аксессуаров должна быть возложена на специализированное предприятие или лицо с необходимой квалификацией.

ТЕХНИЧЕСКОЕ ОБСЛУЖИВАНИЕ:

Не рекомендуется использовать чистящие средства, содержащие кислоты, спирт или соединения хлора. Агенты этого типа могут привести к потускнению и потемнению покрытия или травления поверхности продукта. Не используйте салфетки, губки, порошки, лосьоны или другие чистящие средства, содержащие абразивные материалы, которые могут, в конечном счете, привести к появлению царапин или потускнению продукта. Не следует сме-

шивать различные моющие средства, их концентрация и время действия должны соответствовать типу материала, для которого они используются. Всегда читайте этикетку любых чистящих средств и тщательно следуйте инструкциям. Если есть сомнения, проверьте работу средства по очистке на незаметном участке изделия. Не применяйте чистящее средство непосредственно на продукт, только на ткань или салфетку, так что бы избыточное моющее средство не попадало в щели и углубления продукта. При чистке принадлежностей используйте только материалы, рекомендованные производителем моющего средства, которые указаны на упаковке или рекламном буклете, четко указывающие назначение и цель использования (например: плитка, напольные покрытия, светильники, раковины, ванны). Для технического обслуживания и удаления известкового налета и ржавчины с хромированной поверхности, не рекомендуется использовать какие-либо химические вещества, содержащие натрий и гипохлорит калия. Хром покрытия чрезвычайно чувствительны, когда подвергается воздействию хлорной извести (вещества с высоким содержанием натрия или гипохлорит калия).

Регулярная очистка продукта должна происходить для предотвращения образования известковых отложений. Небольшие загрязнения необходимо регулярно удалять с мылом и водой, жидкости для мытья посуды или раствором уксуса и воды в соотношении 1: 1, с использованием мягкой ткани, а затем промыть и вытереть досуха. После каждого использования тщательно промойте принадлежности, так как некоторые косметические средства могут привести к повреждению покрытия изделия.

Gratulálunk a megvásárolt termékhez és reméljük, hogy teljes megelégedettséggel fogja azt használni.

MEGELÉGEDETTSÉGGEL FOGJA AZT HASZNÁLNI

VITAL FÜRDŐSZOBAI KIEGÉSZÍTŐK TELEPÍTÉSI ÉS HASZNÁLATI ÚT-MUTATÓJA

A falhoz rögzítő kellékanyagokat a falazóanyag típusának, valamint a felhasználó testsúlyának figyelembe vételével kell megválasztani. A kiegészítőket olyan módon kell a falhoz rögzíteni, hogy azok a használat során keletkező statikus és dinamikus terheléseket egyaránt elviseljék.

Az aljzat típusától függően kell megválasztani a rögzítőcsavarok hosszát. A nem megfelelő rögzítésből eredő sérülések a garancia elvesztését vonják maguk után.

A kiegészítők felszerelését szakszerű kivitelezőre, vagy megfelelő előképzettséggel rendelkező személyekre kell bízni.

KARBANTARTÁS

A felületek tisztításához ne használjon savas, alkoholos vagy klór tartalmú vegyszereket. Az ilyen típusú tisztítószeresek károsíthatják a termék felületét. Ne használjon súroló hatású eszközöket vagy szivacsokat, vagy bármilyen súroló port vagy oldatot, ugyanis azok megkarcolhatják, illetve matathatják a termék felületét. Ne keverje össze a különböző

típusú tisztítószereseket, és azok koncentrációját és behatási idejét az adott termék használati útmutatójában foglaltak szerint alkalmazza. Amennyiben kétsége merülne fel egy tisztítószer alkalmazásával kapcsolatban, úgy ajánlott azt egy kis méretű, nem látható helyen kipróbálni. A tisztítószereseket ne alkalmazza közvetlenül a termék felületén, hanem azokat előzőleg a törölkendőre vigye fel. A krómozott felületek tisztításához és vízkötlenítéséhez tilos a nátrium-hipoklorit vagy kálium-hipoklorit tartalmú vegyszerek használata. A krómozott felületek egyáltalán nem viselik el a fehérítő szerek behatását (különösen a nagy koncentrációjú nátrium-hipoklorit vagy kálium-hipoklorit tartalmú vegyszereket).

A terméket rendszeresen tisztán kell tartani, hogy megelőzhető legyen a vízkő lerakódása. A kisebb szennyeződéseket szappanos víz segítségével kell eltávolítani; ezen kívül konyhai mosogatószer valamint étkezési ecet 1:1 arányú vizes oldata is használható. A terméket puha törölröngy segítségével kell megtisztítani, majd szárazra törölni. Minden fürdés követően tiszta vízzel le kell öblíteni a terméket, ugyanis bizonyos kozmetikumok tartósan károsíthatják a termék felületét.

Felicitam o alegere bună.

INSTRUCȚIUNI DE INSTALARE ȘI GHID DE UTILIZARE PENTRU ACCESORII BAIE COLECTIA VITAL

METODA DE INSTALARE

Modul de fixare pe perete trebuie să fie selectate în funcție de materialul din care este confecționat peretele. Atașarea accesoriilor pe perete trebuie să garanteze transferul de sarcini statice și dinamice asociate cu utilizarea acestora.

Îndepărtați capacele de protecție din suporturile de montare. Determinarea poziției al accesoriului pe perete și locul unde trebuie să se facă găuri de fixare se face cu ajutorul marcajului de înălțime. Se face găuri cu ajutorul unui burghiu și se insurubeaza șuruburile de extensie. Alegerea tipul și lungimea șuruburilor de extensie se face în funcție de materialul din care peretele este confecționat, ținând cont de greutatea produsului și utilizari.

Fixarea produsului de perete cu ajutorul unei chei sau unui șurubelniță se face astfel încât să nu deteriorați suprafața exterioară cromată. Atașați capacele de mascare. Instalarea accesoriilor ar trebui să fie încredințată unei instituții specializate sau de o persoana cu calificări adecvate.

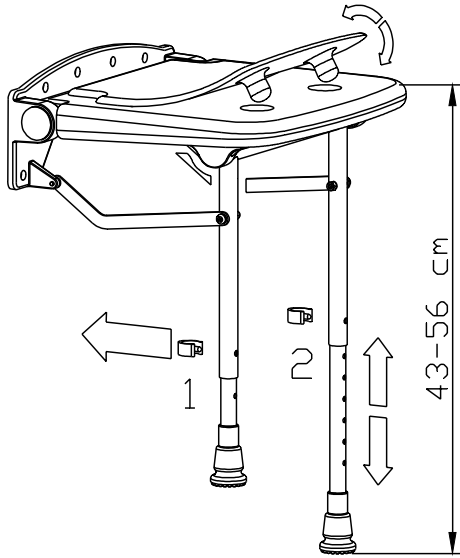
OPERAȚIUNI DE ÎNTREȚINERE

Nu se recomandă să se utilizeze produse de curățare care conțin acizi, alcool sau clor. Marețiile de acest tip poate duce la măuire și întunecarea de acoperire sau a suprafeței și sau gravare produsului. Nu utilizați cârpe, bureți, pudre, loțuni sau alte detergenți care conțin abrazivi, care pot provoca zgarieturi sau matuirea pro-

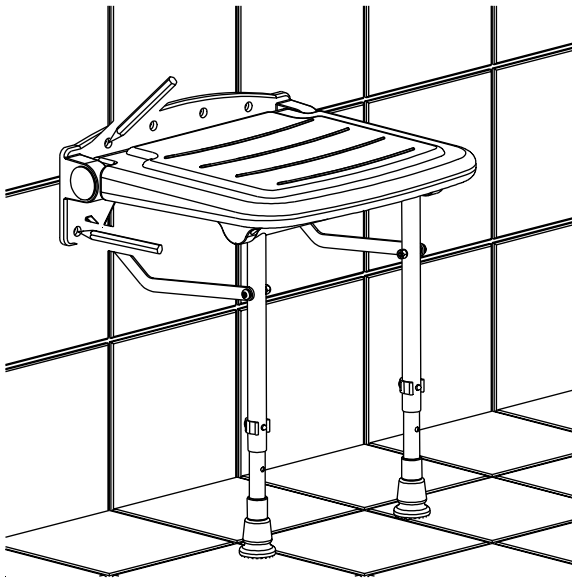
dusului. Nu amestecați diferite detergenți, și concentrația și timpul acțiunii lor ar trebui să fie ajustata dupa tipul de material. Citiți întotdeauna eticheta produselor de curățare și urmați cu atenție instrucțiunile. Dacă aveți dubii, testați performanța de curățare pe o zona ascunsă a produsului. Nu se aplică soluti de curățare direct pe produs, ci pe o cârpă și se șterge astfel încât excesul de detergenți sa nu se încadrează în crăpăturile și adânciturile ale produsului. La curățarea accesoriilor, utilizați numai materiale recomandate de către producătorul de detergent, care pe ambalaj sau publicitatea prospectului indică în mod clar utilizarea și scopul utilizării (de ex. Dale, pardoseli, dispozitive de fixare, chiuvete, căzi de baie). Pentru întreținerea suprafeței placată cu crom și îndepărtarea depunerilor de calcar sau de rugină de pe, nu este recomandat să folosiți substanțe chimice care conțin sodiu și hipoclorit de potasiu. Suprafețele cromate sunt extrem de sensibil atunci când este expusă la acțiunea înălbitor (o substanță cu un conținut ridicat de hipoclorit de sodiu sau potasiu).

Ar trebui să aibă loc curățarea regulată a produsului pentru a preveni formarea depunerilor de calcar. Murdărie mici ar trebui să fie eliminate în mod regulat cu apă și săpun sau detergent lichid sau o soluție de oțet și apă într-un raport de 1: 1, cu utilizarea unui material moale, și apoi clătite și șterse uscat. După fiecare utilizare, clătiți bine accesoriile, deoarece unele produse cosmetice pot provoca deteriorarea acoperirii produsului.

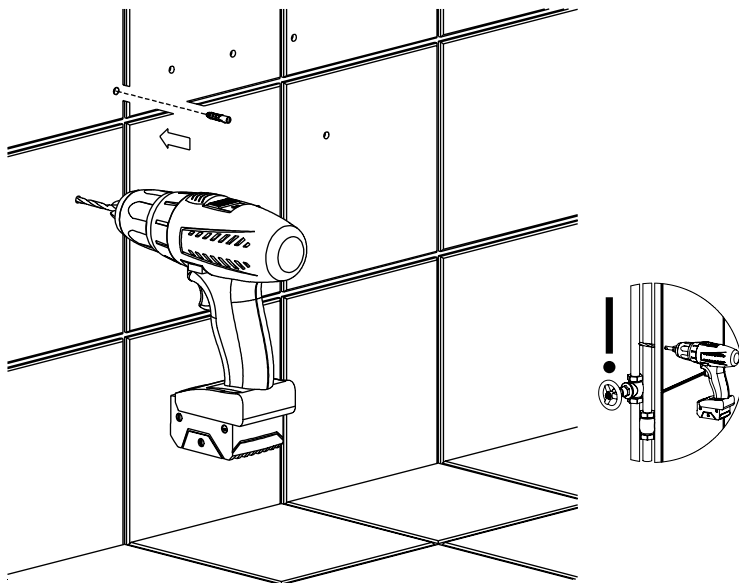
I
1.



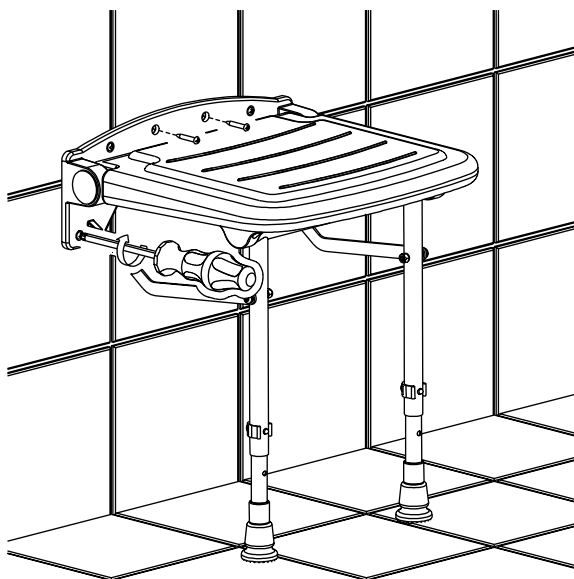
2.

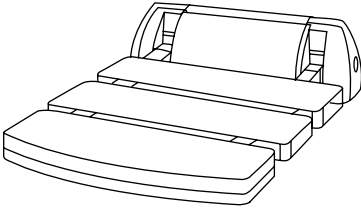


3.

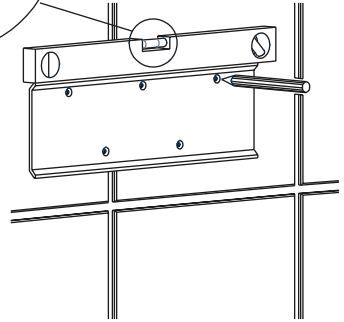
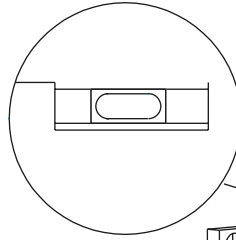


4.

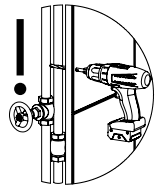
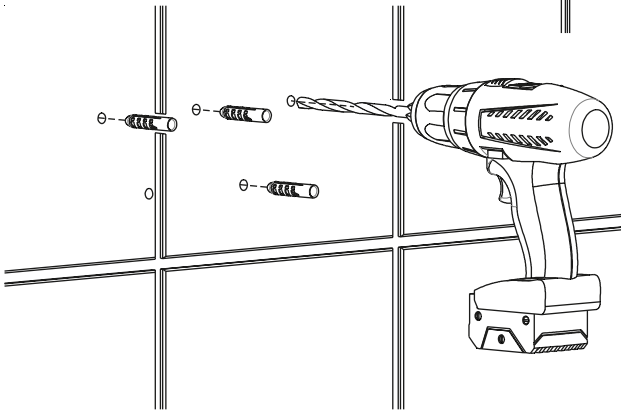




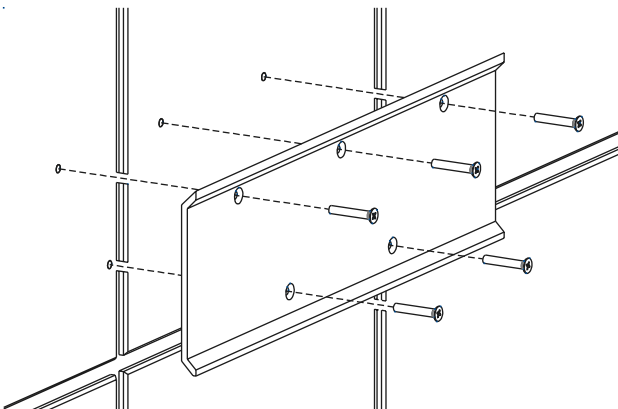
1.

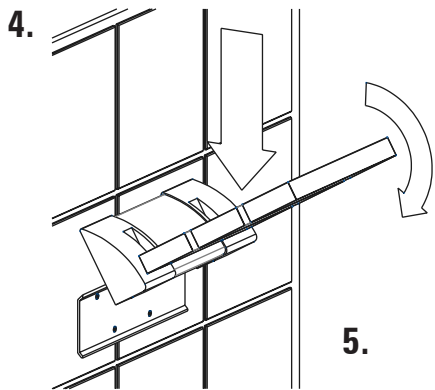


2.

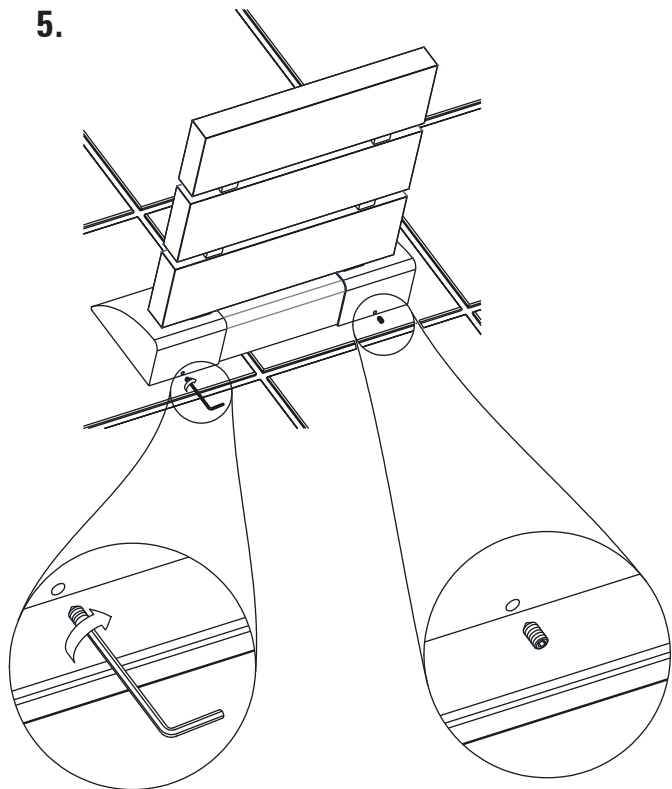


3.

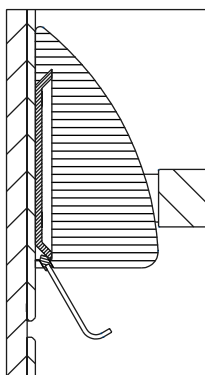




5.

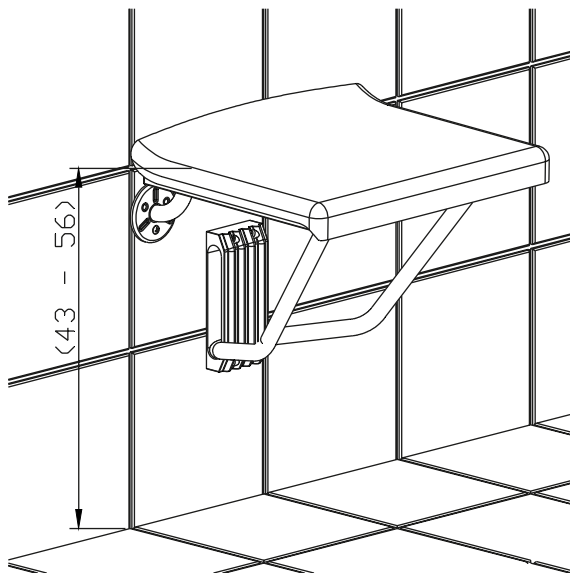


6.

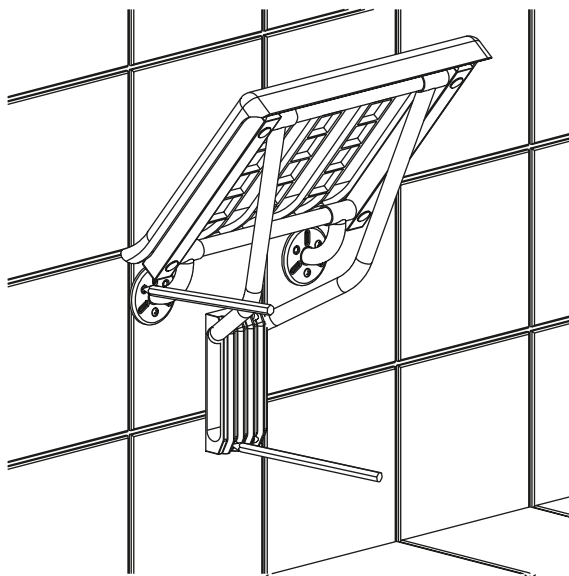


III

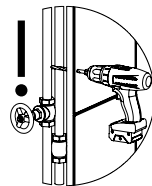
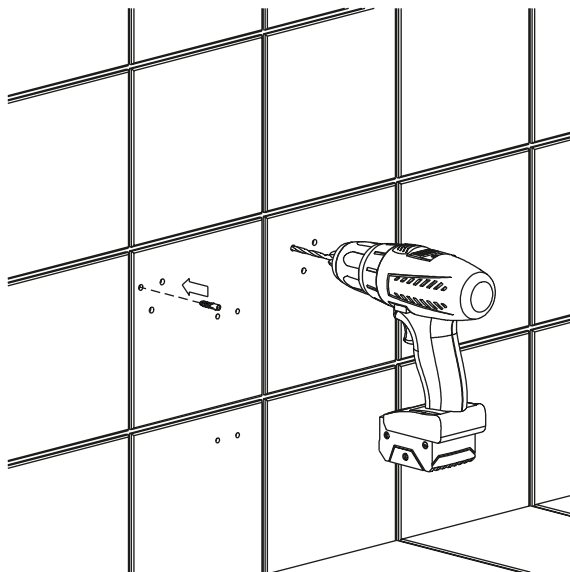
1.



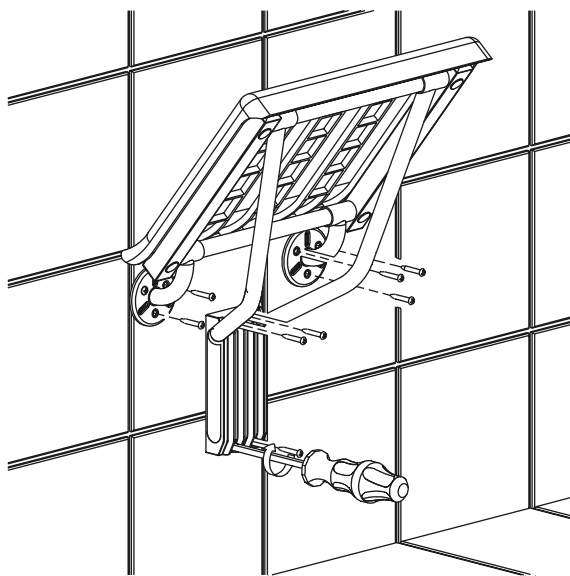
2.



3.

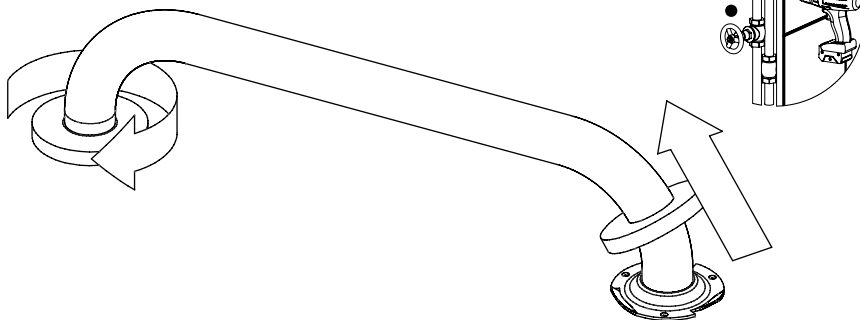


4.

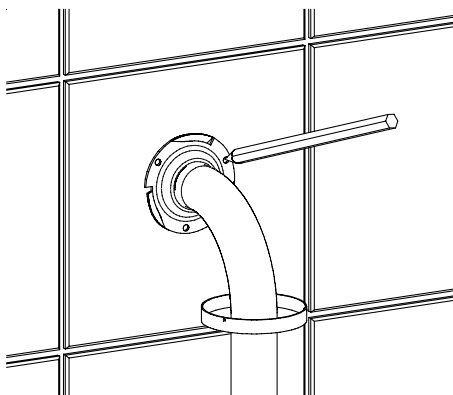


IV

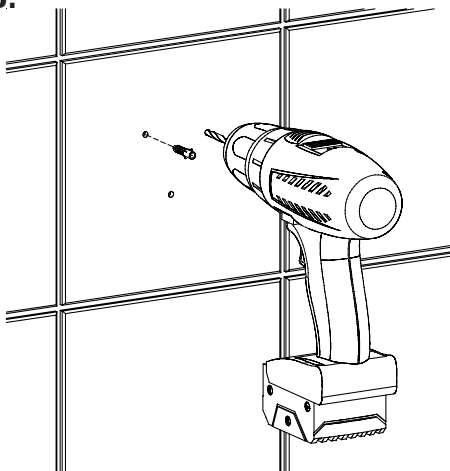
1.



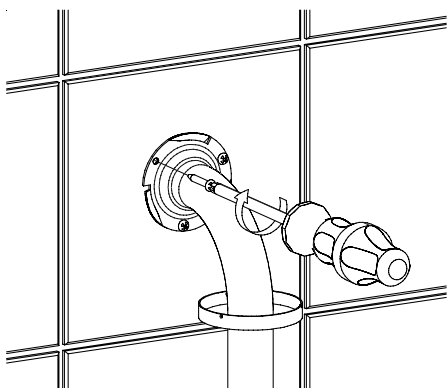
2.



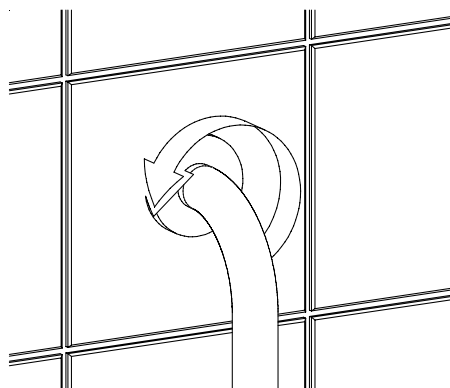
3.

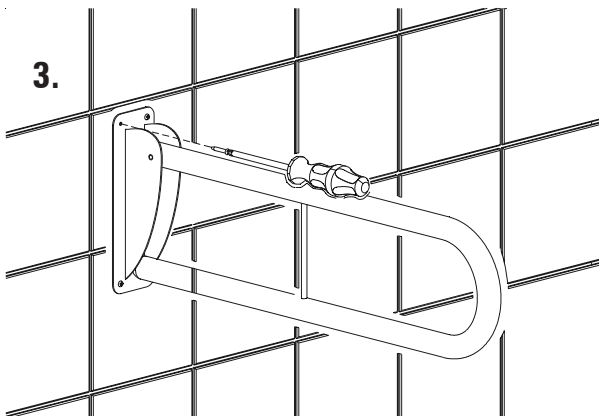
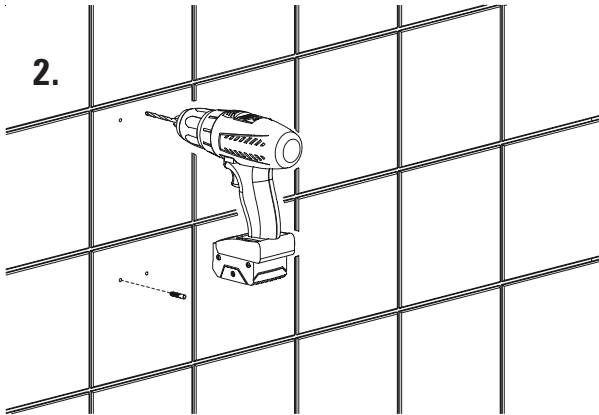
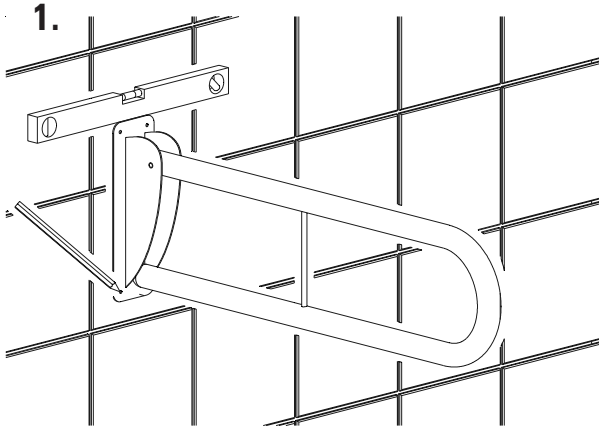


4.

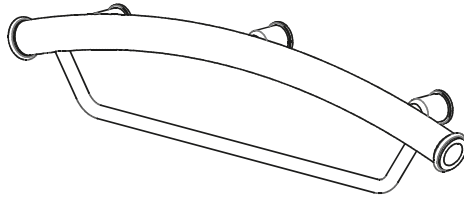
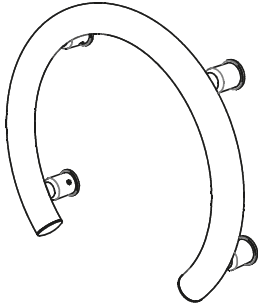
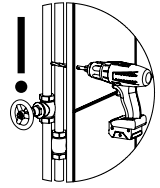


5.

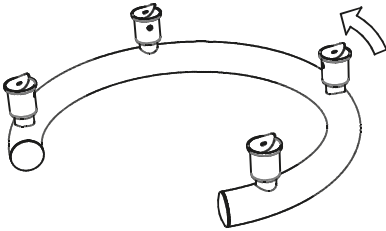




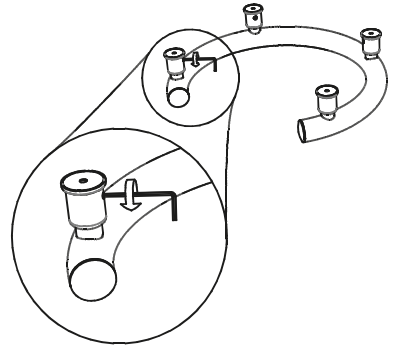
VI



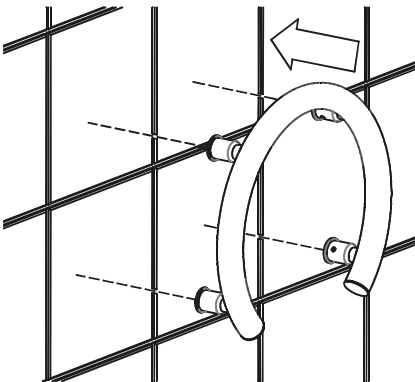
1.



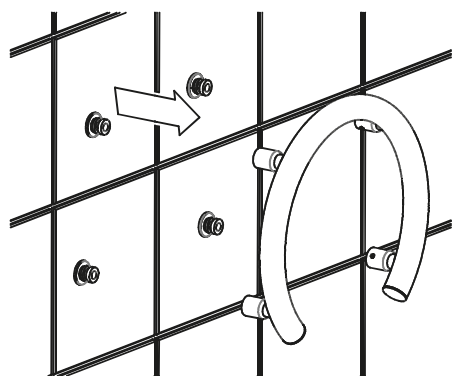
2.

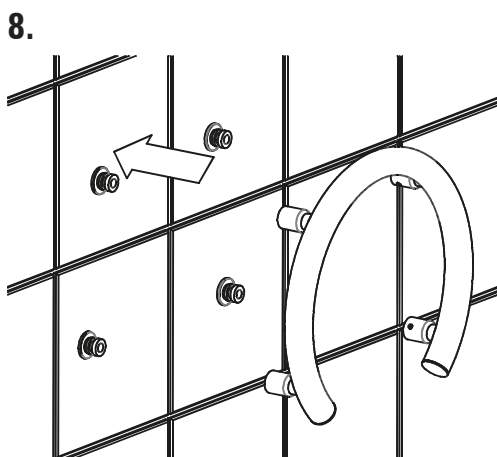
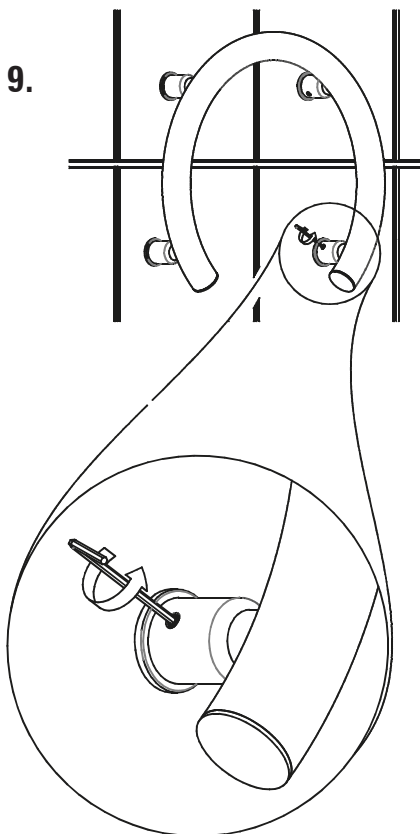
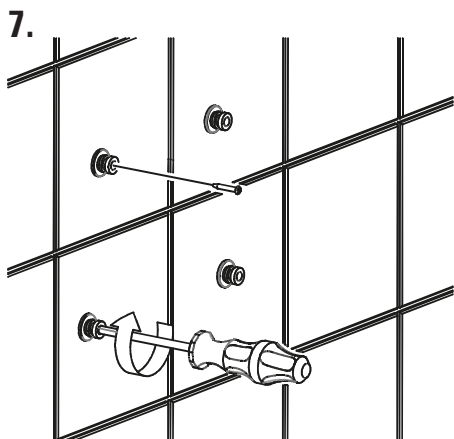
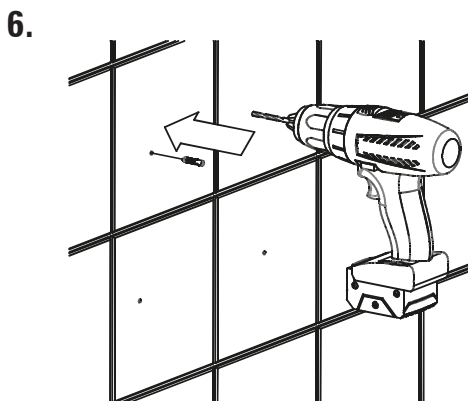
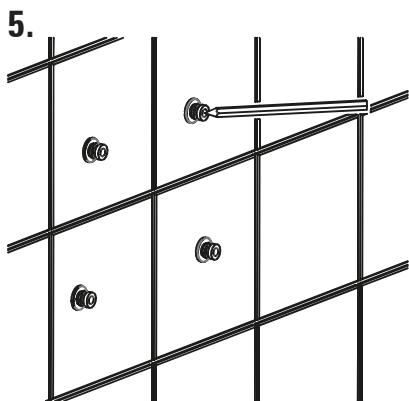


3.



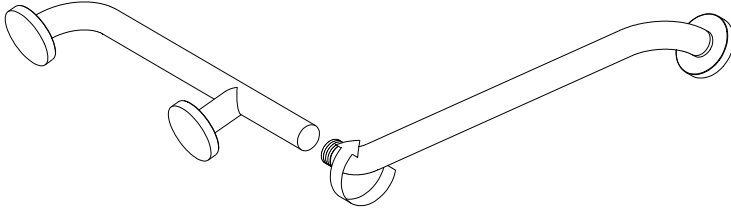
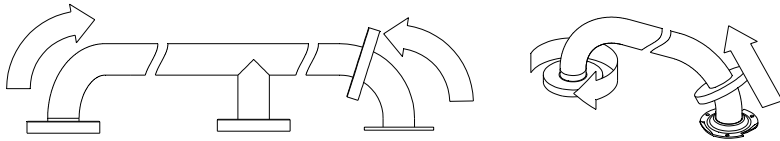
4.



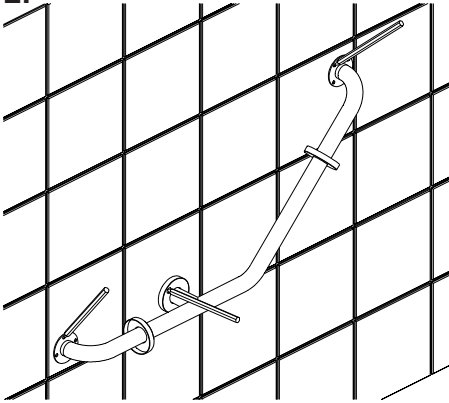


VII

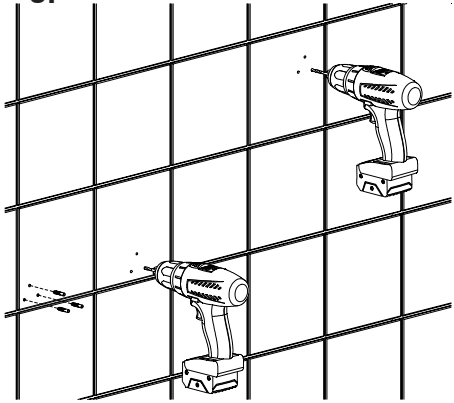
1.



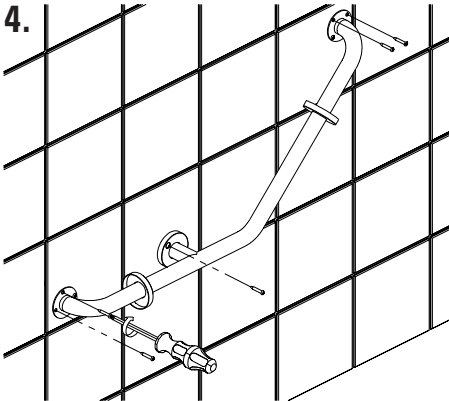
2.



3.



4.



5.

