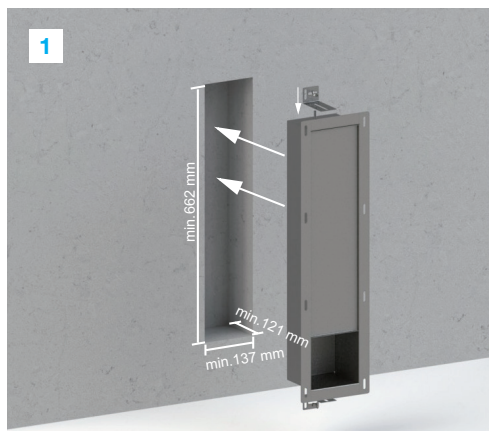


Kolejne etapy montażu.

Przedstawione etapy montażu dotyczą jednej z możliwych sytuacji i są tylko sugestią jak zainstalować poprawnie PAPER-BOX 3. Każdorazowo należy dostosować metodę do istniejących warunków.

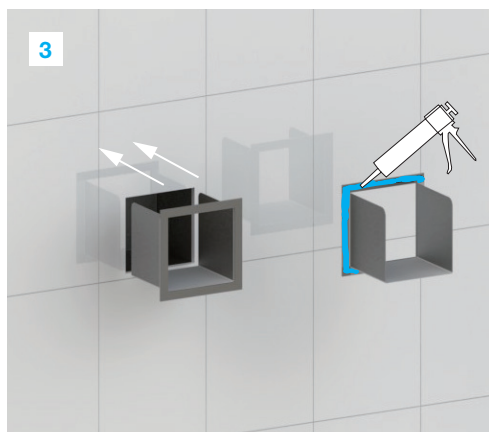


1. W miejscu planowanego zainstalowania **PAPER-BOX 3** przygotuj wnękę o wskazanych na rysunku wymiarach.



2. Ułóż płytki pozostawiając tylko otwór wlotowy magazynku.

Przymocuj do magazynku wsporniki (w komplecie), a następnie umieść magazynek we wgłębieniu i przytwierdź za pomocą śrub, lub zestawu montażowego (brak w zestawie).



3. Nałóż ciekłą linię uszczelniacza poliuretanowego wzdłuż tyłu ramy pojemnika wstawowego (jak na rysunku) i umieść go w magazynku zainstalowanym w ścianie.



4. **PAPER-BOX 3** jest gotowy – możesz z niego korzystać.

WARUNKI GWARANCJI

Gwarant udziela kupującemu-użytkownikowi **10 letniej gwarancji** na szczelność i 2 letniej gwarancji na powłokę lakierniczą.

1. Gwarant udziela gwarancji, że produkt zakupiony przez Państwa jest wolny od wad materiałowych oraz fabrycznych.
2. Faktura lub paragon fiskalny otrzymany przy zakupie wraz z produktem są podstawą do złożenia reklamacji.
3. Gwarancja nie obejmuje produktów, których uszkodzenia powstały na skutek
 - a. uszkodzenia mechaniczne, zarysowania zawinione przez sprzedawcę, instalatora lub użytkownika,
 - b. wady i szkody wynikłe na skutek niewłaściwego zainstalowania wyrobu (niezgodnie z instrukcją lub sztuką budowlaną),
 - c. wady wynikłe na skutek niezgodnego z przeznaczeniem użytkowania produktów,
 - d. uszkodzenia wynikłe na skutek osadzania się kamienia czy też niewłaściwej pielęgnacji produktów.
4. Gwarancja nie obejmuje produktu, w którym stwierdzono ingerencję w jego strukturę.
5. Gwarancja nie obejmuje zużycia wynikającego z bieżącej eksploatacji produktu.
6. Wybór sposobu usunięcia wady należy do Gwaranta, który może naprawić lub wymienić produkt
7. Uprawnienia z tytułu gwarancji nie obejmują prawa kupującego do domagania się zwrotu poniesionych kosztów bądź szkód spowodowanych wadliwym działaniem produktu.
8. W przypadku bezpodstawnego wezwania naszego serwisu, koszty z tym związane ponosi Klient.
9. Gwarancja traci ważność w przypadku stwierdzenia przez gwaranta lub sprzedawcę dokonania przeróbek produktu wykonanych samodzielnie lub też przez osoby trzecie.
10. Poszkodowany jest zobowiązany do podjęcia wszelkich działań w celu ograniczenia skutków powstałej szkody.
11. Wyrób będący przyczyną powstałej szkody musi zostać przekazany do dyspozycji Gwaranta, w celu przeprowadzenia jego ekspertyzy.
12. Gwarant zobowiązuje się do rozpatrzenia reklamacji w ciągu 14 dni od zgłoszenia.

BALNEO POLSKA

Dział Sprzedaży

tel: **022 740 72 74**

tel: 737 923 005

tel: 799 787 334

e-mail: biuro@balneo24.pl

Wejdź na naszą stronę i dowiedz się więcej:

www.balneo24.pl